

# WYZNACZANIE OKRESU MAŁYCH I DUŻYCH WAHAŃ WAHADŁA FIZYCZNEGO

Mechanika Techniczna – Cwiczenie 5 \*

## 1 Cel ćwiczenia

Celem jest pomiar okresu wahań wahadła fizycznego i porównanie wyników uzyskanych z doświadczenia z rezultatami obliczeń teoretycznych. Obliczenia przeprowadzane są analitycznie – na podstawie rozwiązania równania opisującego dowolnie duże ruchy wahadła (za pomocą całek eliptycznych), całkowania numerycznego jak również przy wykorzystaniu przybliżonego równania ruchu opisującego małe wahania. Wyniki te porównywane są z pomiarami na stanowisku eksperymentalnym.

## 2 Wprowadzenie

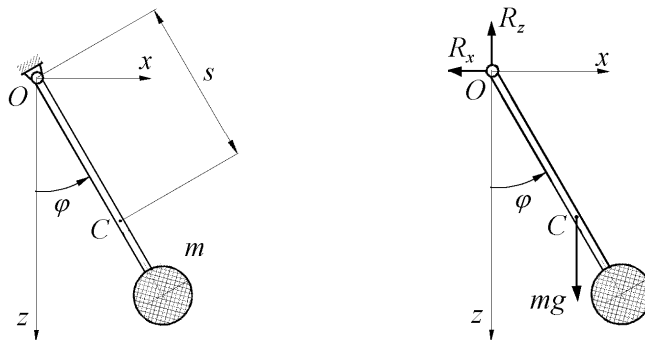
Wahadłem fizycznym nazywa się ciało sztywne obracające się wokół nieruchomej poziomej osi w jednorodnym polu sił ciężkości<sup>1</sup>. Oś obrotu nie może przechodzić przez środek ciężkości wahadła. Analiza ruchu wahadła fizycznego jest klasycznym zadaniem z mechaniki. Wahadło może być przykładem z zakresu dynamiki ciała poruszającego się ruchem obrotowym. Dobrze ilustruje ono zastosowanie twierdzenia o ruchu środka masy do wyznaczania reakcji łożyska ciała poruszających się ruchem obrotowym. Wykorzystywane jest także jako przykład ruchu harmonicznego.

Mając na uwadze dynamiczne równania ruchu ciała można pokazać jak wyprowadza się równania ruchu układu przy wykorzystaniu równań Lagrange'a, a także, na czym polega linearyzacja modelu matematycznego<sup>2</sup>. Uwzględnienie oporów ruchu (tarcie w łożyskach, opór powietrza) komplikuje równania ruchu, ale pozwala zilustrować szereg innych zjawisk (wygasanie wahań, ruch quasi-okresowy). Pomiar okresu wahań ciała wokół określonej osi pozwala na doświadczalne wyznaczenie momentu bezwładności ciała względem tej osi (jest to prosta i dokładna metoda wyznaczania momentu bezwładności. W analizie dynamiki maszyn wahadło fizyczne jest używane do modelowania ruchu zawieszonych ładunku (np. w obliczeniach suwnic).

## 3 Podstawowe zależności teoretyczne

Rozpatrywany jest model wahadła (rys. 1) obracającego się wokół osi  $y$ . Jego położenie jest opisane za pomocą kąta  $\varphi$ . Do oznaczenia parametrów ciała użyte zostały następujące symbole:

- $J_y$  – masowy moment bezwładności względem osi wahań ( $y$ ),
- $m$  – całkowita masa wahadła,
- $s$  – odległość środka ciężkości (punktu  $C$ ) wahadła od osi wahań.



Rysunek 1: Wahadło fizyczne

\*Autor – B. Mianowski, w: K. Januszkiewicz, J. Grabski: ĆWICZENIA LABORATORYJNE Z MECHANIKI, Łódź 2008

<sup>1</sup>Bryła sztywna z nałożonymi więzami geometrycznymi umożliwiające na obrót ciała wokół jednego punktu nosi nazwę wahadła fizycznego. Interesujące są też różne inne rodzaje układów nazywanych wahadłami – jak wahadło Foucaulta (w równaniach ruchu wahadła jest uwzględnione przyspieszenie Coriolisa wynikające z ruchu obrotowego Ziemi), wahadło eliptyczne (tu punkt zawieszenia porusza się ruchem harmonicznym), czy też wahadła sympatyczne (dwa jednakowe wahadła matematyczne połączone sprężyną).

<sup>2</sup>Chodzi tu o zastąpienie nieliniowych równań ruchu równaniami liniowymi.

### 3.1 Równania ruchu wahadła fizycznego

Równanie ruchu wahadła fizycznego (rys. 5.1) ma postać

$$J_y \ddot{\varphi} = -mgs \sin \varphi. \quad (1)$$

lub

$$\ddot{\varphi} + \frac{mgs}{J_y} \sin \varphi = 0. \quad (2)$$

Równanie o postaci (2) jest *nieliniowym równaniem różniczkowym*. Analityczne rozwiązanie takiego równania można wyznaczyć używając całek eliptycznych. Taki sposób rozwiązania jest omawiany w sekcji 3.3. Równanie to może być też rozwiązywane na drodze całkowania numerycznego.

Przyjmując, że dla małych kątów  $\varphi$  funkcję  $\sin \varphi$  można zastąpić kątem  $\varphi$  wyrażonym w mierze łukowej ( $\sin \varphi \approx \varphi$ ), równanie ruchu wahadła (2) można przedstawić w formie

$$\ddot{\varphi} + \frac{mgs}{J_y} \varphi = 0. \quad (3)$$

Ta forma jest *liniowym równaniem różniczkowym*, które opisuje ruch wahadła przy małych wychyleniach (to znaczy nieprzekraczających kilku stopni) od położenia równowagi. Rozwiązaniem ogólnym tego równania jest funkcja harmoniczna o postaci

$$\varphi = a \sin(\omega_0 t + \alpha_0). \quad (4)$$

### 3.2 Okres małych wahań wahadła fizycznego

Funkcja (4) jest funkcją okresową, o okresie  $T = \frac{2\pi}{\omega_0}$ , przy czym

$$\omega_0 = \sqrt{\frac{mgs}{J_y}}. \quad (5)$$

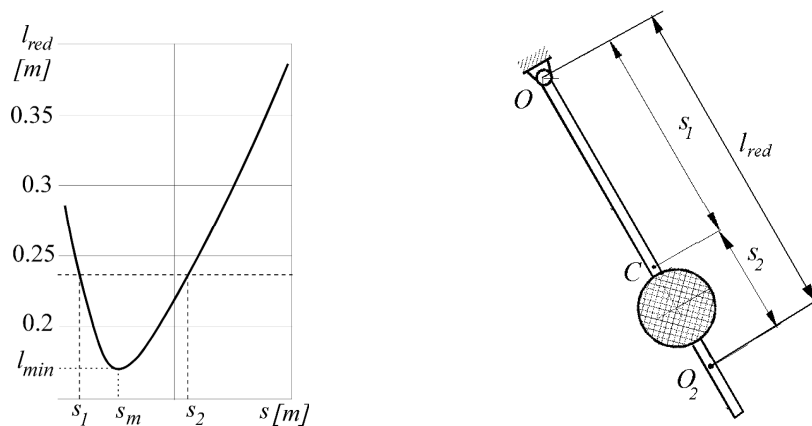
Okres wahań wahadła fizycznego dla małych kątów wychylenia jest zatem

$$T = 2\pi \sqrt{\frac{J_y}{mgs}} = 2\pi \sqrt{\frac{l_{\text{red}}}{g}}, \quad (6)$$

gdzie:  $l_{\text{red}}$  – jest nazywane długością zredukowaną wahadła ( $l_{\text{red}} = \frac{J_y}{mgs}$ ). Długość zredukowana dla wahadła fizycznego może być przedstawiona w postaci

$$l_{\text{red}} = \frac{J_y}{ms} = \frac{J_{yC} + ms^2}{ms} = \frac{J_{yC}}{ms} + s, \quad (7)$$

gdzie  $J_{yC}$  oznacza moment bezwładności ciała względem osi centralnej (przechodzącej przez środek ciężkości  $C$ ). Przykładowy przebieg funkcji  $l_{\text{red}}(s)$  jest przedstawiony na rys. 2 (dla danych wartości  $J_{yC}$  i  $m$ ). Funkcja ta ma minimum lokalne, a więc dla każdego wahadła fizycznego można wyznaczyć takie wzajemne położenie osi obrotu i środka ciężkości, dla którego okres drgań  $T$  osiąga minimum.



Rysunek 2: Przebieg zmian długości zredukowanej wahadła ( $l_{\text{red}}$ ) w funkcji odległości środka ciężkości wahadła od osi obrotu ( $s$ )

Z analizy przebiegu funkcji  $l_{\text{red}} = f(s)$  wynikają następujące wnioski:

- Minimalny okres wahań wahadła fizycznego jest określony zależnością

$$T_{\min} = 2\pi \sqrt{\frac{2J_y C}{mg}}.$$

- Minimalnemu okresowi wahań odpowiada minimalna długość zredukowana wahadła

$$l_{\text{red min}} = 2\sqrt{\frac{J_y C}{m}}.$$

- Minimalny okres wahań wahadła ma miejsce wtedy, gdy odległość środka ciężkości ciała od osi obrotu wynosi

$$s_m = \frac{1}{2} l_{\text{red min}} = \sqrt{\frac{J_y C}{m}}.$$

Jeśli odległość  $s$  jest różna od  $s_m$  ( $s \neq s_m$ ), to każdej długości zredukowanej ( $l_{\text{red}} > l_{\text{red min}}$ ) odpowiadają dwie wartości odległości  $s$  ( $s = s_1$  i  $s = s_2$ , przy czym  $s_1 + s_2 = l_{\text{red}}$ ), dla których okres wahań jest jednakowy.

Zatem ciało zawieszona na osi przechodzącej przez punkt  $O_2$  ma ten sam okres wahań jak w przypadku osi przechodzącej przez punkt  $O$  i nosi nazwę wahadła odwróconego albo rewersyjnego.

### 3.3 Okres dużych wahań wahadła fizycznego – rozwiązanie analityczne

Równanie ruchu wahadła przy dowolnie dużych wychyleniach ma postać podaną równaniem (1), to znaczy z nieliniową funkcją sinus ma postać

$$J_y \frac{d^2\varphi}{dt^2} = -mgs \sin \varphi. \quad (8)$$

Wprowadzając długość zredukowaną wahadła fizycznego  $l_{\text{red}} = \frac{J_y}{mgs}$  równanie ruchu można przedstawić w formie

$$\frac{d^2\varphi}{dt^2} = \frac{g}{l_{\text{red}}} \sin \varphi. \quad (9)$$

Wykorzystując poniższą zależność

$$\frac{d^2\varphi}{dt^2} = \frac{d\omega}{dt} = \frac{d\omega}{d\varphi} \frac{d\varphi}{dt} = \frac{d\omega}{d\varphi} \omega = \frac{1}{2} \frac{d}{d\varphi} (\omega^2), \quad (10)$$

równanie (9) można przedstawić jako

$$\frac{d}{d\varphi} (\omega^2) = \frac{2g}{l_{\text{red}}} \sin \varphi. \quad (11)$$

Rozdzielając zmienne

$$d(\omega^2) = \frac{2g}{l_{\text{red}}} \sin \varphi d\varphi \quad (12)$$

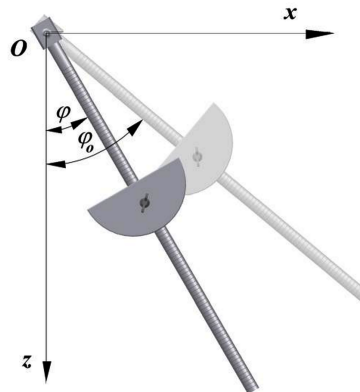
i całkując obie strony równania otrzymuje się

$$\omega^2 = \frac{2g}{l_{\text{red}}} \cos \varphi + 2h, \quad (13)$$

gdzie stała całkowania została oznaczona jako  $2h$  ( $2h = \text{const}$ ).

Zakładając warunki początkowe (dla  $t = 0$ ) o postaci:  $(\omega)_{t=0} = 0$ ,  $(\varphi)_{t=0} = \varphi_0$  (rys. 3) i wyznaczając dla tych warunków stałe całkowania otrzymuje się

$$2h = \frac{2g}{l_{\text{red}}} \cos \varphi_0. \quad (14)$$



Rysunek 3: Położenie początkowe ( $\varphi_0$ ) i dowolne położenie ( $\varphi$ ) wahadła

Równanie określające kwadrat prędkości kątowej wahadła ma zatem postać

$$\omega^2 = \left( \frac{d\varphi}{dt} \right)^2 = \frac{2g}{l_{\text{red}}} (\cos \varphi - \cos \varphi_0). \quad (15)$$

Dla wyznaczenia okresu dużych wahań wahadła konieczne jest rozwiązanie równania

$$\frac{d\varphi}{dt} = \pm \sqrt{\frac{g}{l_{\text{red}}}} \sqrt{2(\cos \varphi - \cos \varphi_0)}. \quad (16)$$

Równanie to jest również rozwiązywane metodą rozdzielania zmiennych – stąd

$$dt = \pm \sqrt{\frac{g}{l_{\text{red}}}} \frac{d\varphi}{\sqrt{2(\cos \varphi - \cos \varphi_0)}}. \quad (17)$$

Całkując lewą stronę w granicach  $(0, t)$ , a prawą w granicach  $(\varphi_0, \varphi)$  otrzymuje się

$$t = \pm \sqrt{\frac{l_{\text{red}}}{2g}} \int_{\varphi_0}^{\varphi} \frac{d\varphi}{\sqrt{\cos \varphi - \cos \varphi_0}}. \quad (18)$$

Ponieważ dla wahadła kąt  $\varphi$  zmienia się w granicach  $(-\varphi_0, +\varphi_0)$ , to wyrażenie  $(\cos \varphi - \cos \varphi_0)$  przyjmuje dodatnie wartości ( $(\cos \varphi - \cos \varphi_0) > 0$ ), a kąt w pierwszej fazie ruchu będzie malał (rys. 5.3). Należy zatem przyjąć znak minus przed pierwiastkiem

$$t = -\sqrt{\frac{l_{\text{red}}}{2g}} \int_{\varphi_0}^{\varphi} \frac{d\varphi}{\sqrt{2(\cos \varphi - \cos \varphi_0)}}. \quad (19)$$

We wzorze (5.19) można wykorzystać następujące tożsamości:

$$\cos \varphi = 1 - 2 \sin^2 \frac{\varphi}{2}, \quad \cos \varphi_0 = 1 - 2 \sin^2 \frac{\varphi_0}{2} \quad (20)$$

i wprowadzić nową zmienną  $\psi$

$$\sin \psi = \frac{\sin \frac{\varphi}{2}}{\sin \frac{\varphi_0}{2}}. \quad (21)$$

Wyznaczając różniczkę zupełną wyrażenia (21) otrzymuje się

$$\cos \psi d\psi = \frac{1}{2} \frac{\cos \frac{\varphi}{2}}{\sin \frac{\varphi_0}{2}} d\varphi, \quad (22)$$

stąd

$$d\varphi = 2 \frac{\sin \frac{\varphi_0}{2} \cos \psi}{\cos \frac{\varphi}{2}} d\psi. \quad (23)$$

Stosując zamianę zmiennych należy ustalić (na podstawie zależności (21)) nowe granice całkowania:  
- dolną (po wstawieniu  $\varphi = \varphi_0$ )

$$(\sin \psi)_{\varphi=\varphi_0} = \frac{\sin \frac{\varphi_0}{2}}{\cos \frac{\varphi_0}{2}} = 1, \quad (24)$$

stąd

$$\psi_{\varphi=\varphi_0} = \frac{\pi}{2}, \quad (25)$$

- górną (po podstawieniu  $\varphi = 0$ )

$$(\sin \psi)_{\varphi=0} = \frac{0}{\sin \frac{\varphi_0}{2}} = 0, \quad (26)$$

a więc

$$(\psi)_{\varphi=0} = 0. \quad (27)$$

Uwzględniając powyższe w zależności (19), po przekształceniach otrzymuje się

$$t = \sqrt{\frac{l_{\text{red}}}{g}} \int_0^{\pi/2} \frac{d\psi}{\sqrt{1 - \sin^2 \frac{\varphi_0}{2} \sin^2 \psi}}, \quad (28)$$

wprowadzając oznaczenie

$$k = \sin \frac{\varphi_0}{2}, \quad (29)$$

mamy

$$t = -\sqrt{\frac{l_{\text{red}}}{g}} \int_{\pi/2}^0 \frac{d\psi}{\sqrt{1 - \sin^2 \frac{\varphi_0}{2} \sin^2 \psi}}, \quad (30)$$

Całka o postaci

$$\int_0^{\pi/2} \frac{d\psi}{\sqrt{1 - k^2 \sin^2 \psi}} \quad (31)$$

nosi nazwę *całki eliptycznej pierwszego rodzaju w postaci Legendre'a*. W przypadku, gdy górna granica całkowania wynosi  $\pi/2$ , to omawiana całka jest nazywana *całką eliptyczną zupełną pierwszego rodzaju*

$$F\left(\frac{\pi}{2} \middle| k\right) = \int_0^{\pi/2} \frac{d\psi}{\sqrt{1 - k^2 \sin^2 \psi}} \equiv K. \quad (32)$$

Nie ma ona rozwiązania na drodze elementarnej. Jej wartości liczbowe podawane są w tablicach całek eliptycznych jako funkcje parametru  $k$ . Poszukiwane rozwiązanie równania (26), które jest rozwiązaniem równania ruchu wahadła (9) ze względu na zmienną  $t$  można zatem przedstawić jako

$$t = \sqrt{\frac{l_{\text{red}}}{g}} K. \quad (33)$$

Wyznaczony w ten sposób czas  $t$  dla kąta  $\varphi$ , zmieniającego się w granicach  $(\varphi_0, 0)$  odpowiada 1/4 okresu wahań. Zatem **okres dużych wahań wahadła**  $\tau$  ( $\tau = 4t$ ) jest wyrażony zależnością

$$\tau = 4K \sqrt{\frac{l_{\text{red}}}{g}} = 4K \sqrt{\frac{J_y}{mgs}}. \quad (34)$$

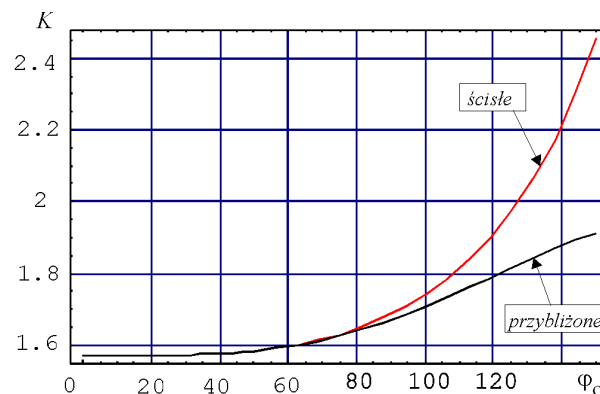
W obliczeniach można posłużyć się rozwinięciem funkcji  $K = f(k)$ , wz. (29), w szereg względem parametru  $k$

$$K = \frac{\pi}{2} \left[ 1 + \left(\frac{1}{2}\right)^2 k^2 + \left(\frac{1 \cdot 3}{2 \cdot 4}\right)^2 k^4 + \dots + \left(\frac{(2n-1)!!}{(2n)!!}\right)^2 k^{2n} + \dots \right]. \quad (35)$$

Ograniczając się do kilku pierwszych wyrazów rozwinięcia ( $n = 3$ ) i wykorzystując (29) otrzymuje się poniższy wzór możliwy do szybkiego wykorzystania praktycznego

$$K \approx \frac{\pi}{2} \left[ 1 + \frac{1}{4} \sin^2 \frac{\varphi_0}{2} + \frac{9}{64} \sin^4 \frac{\varphi_0}{2} + \frac{25}{256} \sin^6 \frac{\varphi_0}{2} \right]. \quad (36)$$

Na rysunku 4 porównane zostały wartości  $K$  otrzymane z zależności przybliżonej (33) i ścisłej.

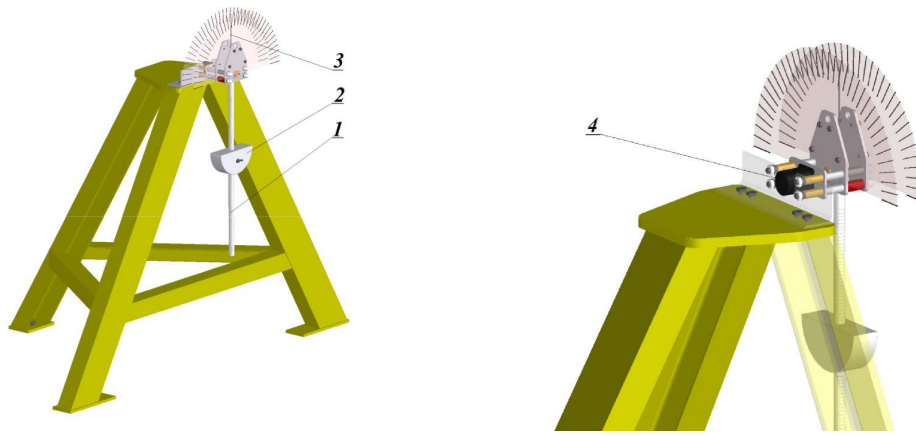


Rysunek 4: Dokładna i przybliżona wartość całki eliptycznej  $K$

Widać, że dla kąta wychylenia mniejszego od  $80^\circ$  różnice obu wartości są niezauważalne.

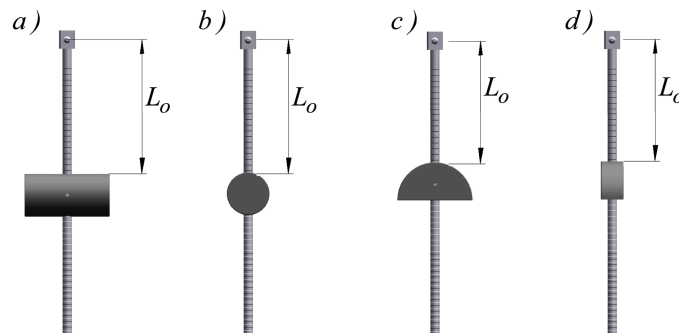
## 4 Opis stanowiska pomiarowego

Widok stanowiska, na którym są przeprowadzane pomiary okresu wahań wahadła przedstawia rys. 5.



Rysunek 5: Widok stanowiska pomiarowego

Zasadniczą częścią stanowiska jest pręt (1) umieszczony na poziomej osi. Na pręcie można mocować dodatkowe bryły – półwalec (2) lub walec (rys. 6). Wskazówka (3) służy do odczytu kąta wychylenia wahadła od pionu. Do osi wahadła zamocowany jest czujnik optyczny (4) współpracujący z cyfrowym miernikiem czasu, który umożliwia pomiar okresu wahań.



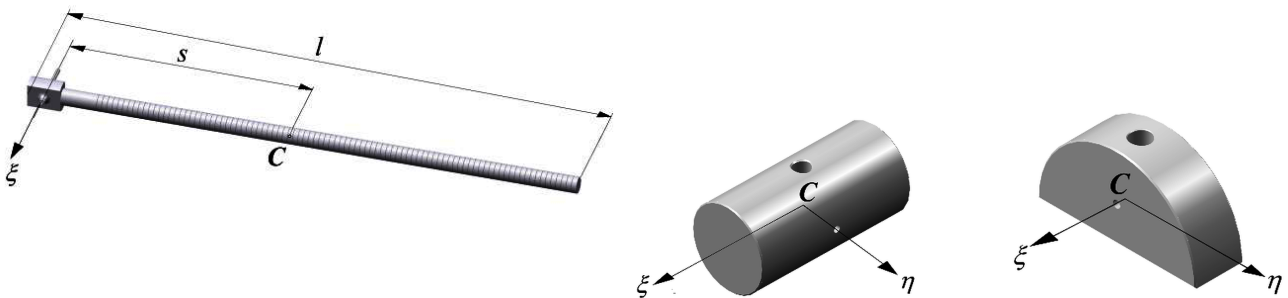
Rysunek 6: Konfiguracje wahadła o różnych momentach bezwładności zależnych od położenia dodatkowych brył

#### 4.1 Momenty bezwładności wahadła

Okres wahań wahadła fizycznego zależy od sposobu rozmieszczenia masy wahadła i położenia osi wahań względem środka masy. Pomiar okresu wahań są przeprowadzane dla kilku wariantów wahadła – różniących się masą i momentem bezwładności (rys. 6). Zmianę momentu bezwładności wahadła przy zachowaniu niezmiennego położenia środka ciężkości względem osi wahań osiąga się przez obrót o  $90^\circ$  bryły mocowanej na pręcie wahadła.

##### 4.1.1 Wymiary i masy elementów wahadła

Pręt	$m = 0.922 \text{ kg}$	$l = 0.540 \text{ m}$	$s = 0.25 \text{ m}$		
Walec	$m = 5.08 \text{ kg}$	$H = 0.15 \text{ m}$	$R = 0.0375 \text{ m}$	$r' = 0.008 \text{ m}$	$h = 2R = 0.075 \text{ m}$
Półwalec	$m = 2.04 \text{ kg}$	$H = 0.04 \text{ m}$	$R = 0.066 \text{ m}$	$r = 0.008 \text{ m}$	$h = R = 0.066 \text{ m}$



Rysunek 7: Elementy wahadła o różnych momentach bezwładności

#### 4.1.2 Obliczanie momentów bezwładności

Dla każdego z badanych wariantów wahadła (pokazanych na rys. 6) należy wyznaczyć jego moment bezwładności względem osi wahań  $y$ . Obliczenie momentu bezwładności względem osi wahań  $y$  dla wahadła z zamocowaną bryłą (walcem lub półwalcem) przeprowadza się dla aktualnego położenia bryły (odległość  $L_0$  na rys. 6). Przy wyznaczaniu momentów bezwładności należy wykorzystać twierdzenie Steinera,  $J = J_C + mL_0^2$ , gdzie  $J_C = I_\xi$  lub  $J_\eta$ . Momenty bezwładności pręta, walca i półwalca zostały podane w Tabeli 1 (w obliczeniach tych wielkości uwzględnione zostało wycięcie walcowe – wywiercony otwór).

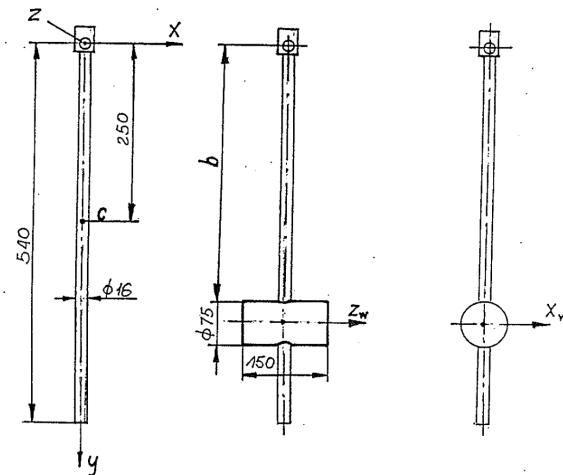
Tabela 1: Zestawienie wartości momentów bezwładności elementów wahadła

Element	$m$ [kg]	$J_\xi$ [kg m <sup>2</sup> ]	$J_\eta$ [kg m <sup>2</sup> ]	Uwagi – patrz rys. 7
pręt	0.922	$80 \cdot 10^{-3}$	—	oś $\xi$ nie jest osią centralną dla pręta
walec	5.08	$3.60 \cdot 10^{-3}$	$11.52 \cdot 10^{-3}$	osie $\xi, \eta$ są osiami centralnymi
półwalec	2.04	$2.92 \cdot 10^{-3}$	$0.87 \cdot 10^{-3}$	osie $\xi, \eta$ są osiami centralnymi

## 5 Sposób przeprowadzenia ćwiczenia

Zasadniczą część ćwiczenia stanowią pomiary i obliczenia okresu wahań. Przed przystąpieniem do pomiarów należy wybrać spośród przedstawionych w Tabeli 2 (sprawozdanie) warianty, dla których będą przeprowadzone pomiary i obliczenia. Poniżej omówione są kolejne czynności, które należy wykonać podczas realizacji ćwiczenia.

1. Włączyć zasilacz optycznego czujnika okresu drgań połączonego z miernikiem czasu.
2. Złożyć wahadło według podanych niżej wariantów:



Rysunek 8: Konfiguracja wahadła o różnych momentach bezwładności

3. Przeprowadzić pomiary okresu wahań.
4. Wychylić pręt (bez dodatkowych ciężarów) o kąt  $5^\circ$  i puścić swobodnie (bez prędkości początkowej).
5. Odczytać wskazanie miernika okresu  $T_{exp}$  i zapisać w Tabeli 2. Pomiary powtórzyć dla początkowych wychyleń o wartościach  $10^\circ$ ,  $30^\circ$  i  $45^\circ$ .
6. Zgodnie z planem pomiarów umocować na pręcie wahadła walec lub półwalec. Zanotować odległość  $L_0$  (określić ją na podstawie nacięć na pręcie, wykonanych co 5 mm, pierwsze nacięcie znajduje się w odległości 50 mm od osi wahań).
7. Wykonać pomiary dla innych wychyleń początkowych i zanotować wyniki.
8. Wykorzystując wzory (27), (31) oraz (33) oraz dowolny arkusz kalkulacyjny wyliczyć wartości okresu dla przypadku teorii drgań nieliniowych.
9. Porównać je z obliczonymi ze wzorów teoretycznych.

Po zakończeniu ćwiczenia należy zdjąć z pręta zamocowaną bryłę, wyłączyć zasilacz czujnika, miernik i komputer oraz uporządkować stoisko pomiarowe.

## 5.1 Obliczenia pomocnicze

Po zakończeniu pomiarów należy obliczyć okresy wahań wg teorii liniowej, wzór (6) i zanotować je w Tabeli 2. Następnie, dla wybranego wariantu zmodyfikowanego wahadła wyznaczyć minimalny okres wahań i odpowiadającą mu odległość osi wahań od środka ciężkości (odpowiednie wzory w sekcji 3.2). Porównać otrzymane wyniki z zawartymi w Tabeli 2, a odnoszącymi się do danego wariantu wahadła; zaznaczyć na schemacie położenie osi wahań i środka ciężkości wahadła. W sprawozdaniu należy podać: zestawienie wyników pomiarów w Tabeli 2 i obliczeń teoretycznych, wnioski wynikające z przeprowadzonych pomiarów i obliczeń,

## Pytania kontrolne

1. Jaka jest różnica pomiędzy wahadłem fizycznym a wahadłem matematycznym?
2. Co to jest długość zredukowana wahadła fizycznego?
3. Co to jest wahadło rewersyjne?
4. Wyprowadzić równanie opisujące ruch wahadła metodą Newtona-Eulera.
5. Dlaczego rozróżnia się przypadki dużych i małych wychyleń wahadła?
6. Czy okres wahań jest zależny od kąta wychylenia wahadła?
7. W jakim przypadku ruch wahadła można traktować jako ruch harmoniczny?

LABORATORIUM  
MECHANIKI  
TECHNICZNEJ

Ćwiczenie 5

WYZNACZANIE OKRESU MAŁYCH I DUŻYCH  
WAHAŃ WAHADŁA FIZYCZNEGO




Grupa: \_\_\_\_\_  
Zespół: \_\_\_\_\_

Data \_\_\_\_\_

Dane studentów:

1. \_\_\_\_\_
2. \_\_\_\_\_
3. \_\_\_\_\_
4. \_\_\_\_\_
5. \_\_\_\_\_
6. \_\_\_\_\_

### Wyznaczenie wartości okresu małych i dużych wahań wahadła fizycznego

Wariant	masa		moment bezwł. wzgl. osi obr.		poł. bryły.	l-red.	odl. O-SC	wychyl. wst.	OKRES			
	pręt	bryła	pręt	bryła $J = J_{OC} + mL_0^2$	$L_0$	$l_{red}$	$s$	$\phi_0$	teoria			eksp.
	$m_B$	$m_B$	$J_\xi / J_\eta$	$J_y$					$T_{Lin}$	$K$	$T_{NonLin}$	$T_{exp}$
	[kg]	[kg]	[kgm <sup>2</sup> ]	[kgm <sup>2</sup> ]	[m]	[m]	[m]	[°]	[s]	[-]	[s]	[s]
		X		X	X			5				
		X		X	X			10	X			
		X		X	X			30	X			
		X		X	X			45	X			
								5				
								10	X			
								30	X			
								45	X			
								5				
								10	X			
								30	X			
								45	X			

Wariant 1: tylko pręt wahadła;    Wariant 2: Pręt + bryła w płaszczyźnie ruchu wahadła    Wariant 3: Pręt + bryła poprzecznie umieszczona do płaszczyzny ruchu wahadła

pręt	$m = 0.922 \text{ kg}$	$l = 0.540 \text{ m}$	$s = 0.25 \text{ m}$			$J_O = 80.0 \cdot 10^{-3} \text{ kgm}^2$		oś $\xi$ nie jest osią centralną
walec	$m = 5.08 \text{ kg}$	$H = 0.15 \text{ m}$	$R = 0.0375 \text{ m}$	$r' = 0.008 \text{ m}$	$h = 2R = 0.075 \text{ m}$	$J_\eta = 11.52 \cdot 10^{-3} \text{ kgm}^2$	$J_\xi = 3.60 \cdot 10^{-3} \text{ kgm}^2$	osie $\xi, \eta$ są osiami centralnymi
półwalec	$m = 2.04 \text{ kg}$	$H = 0.04 \text{ m}$	$R = 0.066 \text{ m}$	$r = 0.008 \text{ m}$	$h = R = 0.066 \text{ m}$	$J_\eta = 2.92 \cdot 10^{-3} \text{ kgm}^2$	$J_\xi = 0.87 \cdot 10^{-3} \text{ kgm}^2$	osie $\xi, \eta$ są osiami centralnymi

**WNIOSKI:**