

BADANIE STANÓW RÓWNOWAGI MECHANIZMU PŁASKIEGO O JEDNYM STOPNIU SWOBODY

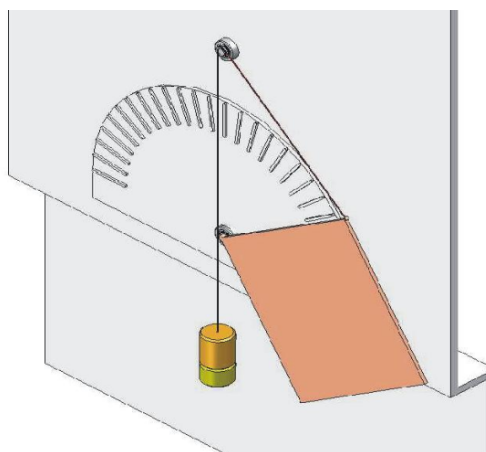
Mechanika Techniczna – Ćwiczenie 13 *

1 Cel ćwiczenia

Celem ćwiczenia jest teoretyczne i doświadczalne wyznaczenie położenia równowagi prostego układu mechanicznego o jednym stopniu swobody oraz określenie ich stateczności.

2 Wprowadzenie

Badany układ składa się z tarczy osadzonej obrotowo na poziomej osi i obciążanej za pomocą linki przerzuconej przez krążek, rys. 1.



Rysunek 1: Widok badanego układu

Pomiary dokonywane na stanowisku badawczym polegają na poszukiwaniu położenia równowagi układu oraz ocenie ich stateczności.

Wyniki pomiarów są porównywane z rezultatami przeprowadzonych obliczeń. W celu teoretycznego wyznaczenia położenia równowagi, definiuje się energię potencjalną jako funkcję kąta obrotu tarczy. Położenia równowagi odpowiadają miejscom zerowym pochodnej tej funkcji. Stateczność określa się na podstawie znaku drugiej pochodnej. Przy tworzeniu modelu układu przyjęto, że nałożone na niego więzy są idealne. Założono, że obciążenia wywołane są wyłącznie przez siły zachowawcze – uwzględniony jest jedynie wpływ sił ciężkości. Siły oporu powstające w łożyskach tocznych są pominięte.

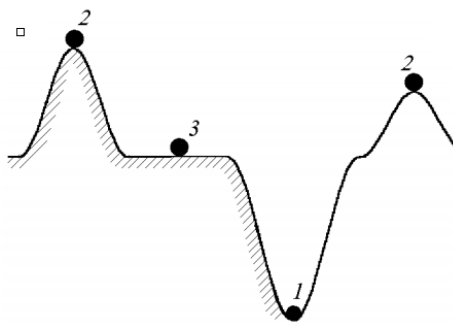
3 Teoretyczny opis zjawiska

Rozróżnia się trzy rodzaje równowagi: stałą, chwiejną i obojętną.

- Równowagą stałą nazywa się taki rodzaj równowagi, przy której układ po niewielkim wychyleniu wraca do położenia równowagi lub oscyluje wokół niego.
- Równowagą chwiejną nazywa się taki rodzaj równowagi, przy której dowolnie małe wychylenie ciała powoduje ruch do innego położenia równowagi lub oscylacje wokół niego.
- Równowagą obojętną nazywa się taki rodzaj równowagi, przy której każde małe wychylenie układu z zajmowanego położenia równowagi powoduje przejście układu do innego położenia równowagi.

*Autor – W. Lubnauer, w: K. Januszkiewicz, J. Grabski: ĆWICZENIA LABORATORYJNE Z MECHANIKI, Łódź 2008

Powyższe pojęcia dobrze ilustruje przykład twardej kulki umieszczonej na twardym, pofalowanym podłożu (Rys. 2). W położeniu 1 niewielkie wychylenie kulki spowoduje powrót do położenia równowagi lub oscylacje wokół niego, co oznacza równowagę stałą. W położeniach 2 dowolnie małe wychylenie kulki spowoduje ruch do innego położenia równowagi, a więc są to położenia równowagi chwiejnej. Niewielkie wychylenie kulki z położenia 3 spowoduje, że kulka pozostanie w nowym położeniu. Jest to więc równowaga obojętna.



Rysunek 2: Ilustracja rodzajów równowagi: 1 – stała, 2 – chwiejna, 3 – obojętna

W teorii stateczności położenie równowagi stałej jest nazywane **statecznym położeniem równowagi**. **Nie-statecznym położeniem równowagi** określa się takie położenie, w którym równowaga układu jest chwiejna albo obojętna.

Można wykazać prawdziwość następującego twierdzenia, noszącego nazwę **zasady Dirichleta**: **Położenie układu materialnego (o więzach idealnych) znajdującego się w zachowawczym polu sił, w którym energia potencjalna osiąga minimum, jest położeniem równowagi stałej.**

W układzie o jednym stopniu swobody do opisu położenia potrzebna jest tylko jedna współrzędna q_1 . Energia potencjalna takiego układu jest więc funkcją tej współrzędnej: $V = V(q_1)$. Warunek wystarczający istnienia lokalnego minimum energii potencjalnej (V) układu o jednym stopniu swobody jest określony zależnościami:

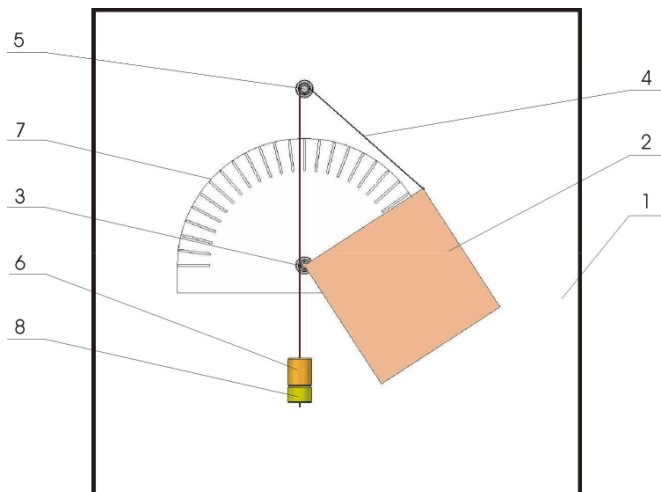
$$\frac{dV}{dq_1} = 0 \quad \text{i} \quad \frac{d^2V}{dq_1^2} > 0 \quad \text{dla} \quad q_1 = q_{10} \quad (1)$$

gdzie: q_1 – współrzędna opisująca położenie układu, q_{10} – miejsce zerowe pochodnej energii potencjalnej.

4 Analiza modelu fizycznego badanego układu

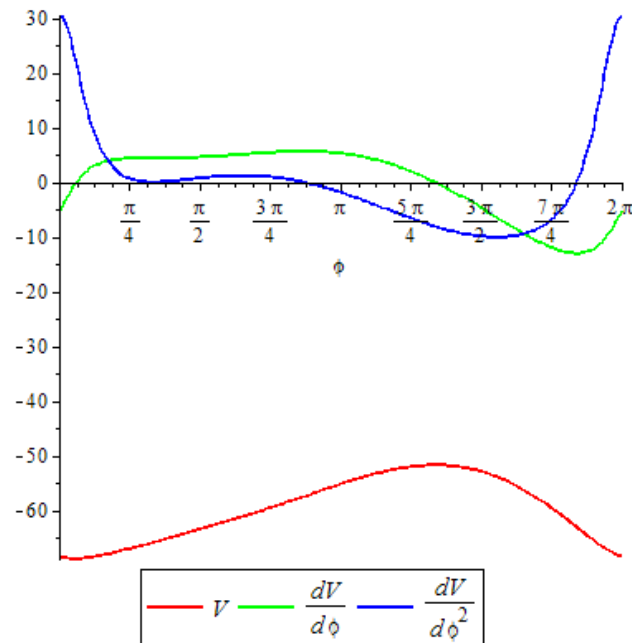
4.1 Schemat badanego układu

Schemat stanowiska przygotowanego do wykonania ćwiczenia jest pokazany na rys. 3.



Rysunek 3: Widok stanowiska badawczego

Badany układ składa się z kwadratowej tarczy (2) zamocowanej poprzez łożysko kulkowe na osi (3) umocowanej poziomo w pionowej ramie (1). Na linie (4) doczepionej do naroża tarczy i przerzuconej przez mały krążek (5) zawieszane są obciążniki (6) i (8). Położenie tarczy określane jest za pomocą kątomierza (7).



Rysunek 5: Energia potencjalna układu oraz jej pierwsza i druga pochodna w funkcji kąta φ , dla wybranej kombinacji ciężarków – Wxmaxima

5 Numeryczne wyznaczanie położenia równowagi i badanie ich stateczności za pomocą programu Wxmaxima

Zgodnie z opisem zawartym w sekcji 4, aby wyznaczyć położenia równowagi analizowanego układu i sprawdzić ich stateczność, należy:

- Obliczyć pierwszą i drugą pochodną funkcji $V(\varphi)$ opisanej wzorem (5),
- Znaleźć położenia równowagi, czyli miejsca zerowe pochodnej $\frac{dV}{d\varphi}$, a więc rozwiązać równanie (6),
- Określić stateczność położenia równowagi przez sprawdzenie znaku drugiej pochodnej w punktach równowagi.

Program Wxmaxima jest darmowym, wieloplatformowym systemem CAS (Computer Algebra System) pozwalającym na wykonywanie obliczeń symbolicznych, czyli przeprowadzanie operacji matematycznych na wyrażeniach i wzorach. Ponadto zawiera szereg procedur numerycznych, a więc metod służących do rozwiązywania problemów matematycznych poprzez operacje na liczbach.

Komendy programu zatwierdza się kombinacją klawiszy **Shift** + **Enter**. Operator dwukropka „:” służy do przypisania liczby lub wyrażenia. Operator „:=” służy do przypisania funkcji. Wiersze oznaczane jako „(%ix)”, gdzie x jest numerem operacji, odpowiadają poleceniom wpisanym przez użytkownika. Wiersze opisane jako „(%ox)” to rezultat zwrócony przez program Wxmaxima. Aby powtórzyć wszystkie obliczenia można zastosować opcję „Evaluate all cells” z menu „Cell” lub użyć kombinacji klawiszy Ctrl+Shift+R.

W poniższym przykładzie zaprezentowane są obliczenia dla przypadku, gdy podwieszony jest tylko jeden ciężarek o masie m_1 . Dla większych obciążeń postępuje się analogicznie. Pierwszym krokiem po uruchomieniu programu jest zdefiniowanie energii potencjalnej jako funkcji kąta φ zgodnie ze wzorem (5):

```
(%i1) v(phi):=-(m_t*(b+a*sqrt(2)*cos(3*pi/4-phi)/2)+m_1*(h_1+1-sqrt(a^2+b^2-2*a*b*cos(phi))))*g;
```

$$v(\varphi) := \left(- \left(m_t \left(b + \frac{a \sqrt{2} \cos\left(\frac{3\pi}{4} - \varphi\right)}{2} \right) + m_1 \left(h_1 + 1 - \sqrt{a^2 + b^2 - 2ab \cos(\varphi)} \right) \right) \right) g$$

```
(%o1)
```

Po zdefiniowaniu funkcji $V(\varphi)$ należy obliczyć jej pochodne za pomocą procedury `diff(f(x), x, n)`. Przyjmuje ona trzy argumenty, z których pierwsze dwa są konieczne, a trzeci opcjonalny. Pierwszy argument to funkcja, której pochodna jest poszukiwana. Drugi to zmienna względem której ma nastąpić różniczkowanie. Trzeci, opcjonalny, to rząd pochodnej. W przypadku pominięcia trzeciego argumentu obliczana jest pierwsza pochodna.

Po obliczeniu wyrażenia pochodnej można przypisać ją do wybranej nazwy funkcji za pomocą procedury `define(g(x), f(x))`. Przypisuje ona nowej nazwie $g(x)$, określonej pierwszym argumentem, wyrażenie $f(x)$, zdefiniowane w drugim argumentcie. Obliczanie pochodnych funkcji $V(\varphi)$ (pierwszej i drugiej) w programie Wxmaxima pokazano poniżej.

```

→ define(dV_dphi(phi), diff(V(phi), phi));
(%o2) dV_dphi(phi) := g \left( \frac{a m_t \sin\left(\phi - \frac{3\pi}{4}\right)}{\sqrt{2}} + \frac{a b m_1 \sin(\phi)}{\sqrt{-2 a b \cos(\phi) + b^2 + a^2}} \right)
→ define(d2V_dphi2(phi), diff(V(phi), phi, 2));
(%o3) d2V_dphi2(phi) := g \left( \frac{a m_t \cos\left(\phi - \frac{3\pi}{4}\right)}{\sqrt{2}} - \frac{a^2 b^2 m_1 \sin(\phi)^2}{(-2 a b \cos(\phi) + b^2 + a^2)^{3/2}} + \frac{a b m_1 \cos(\phi)}{\sqrt{-2 a b \cos(\phi) + b^2 + a^2}} \right)

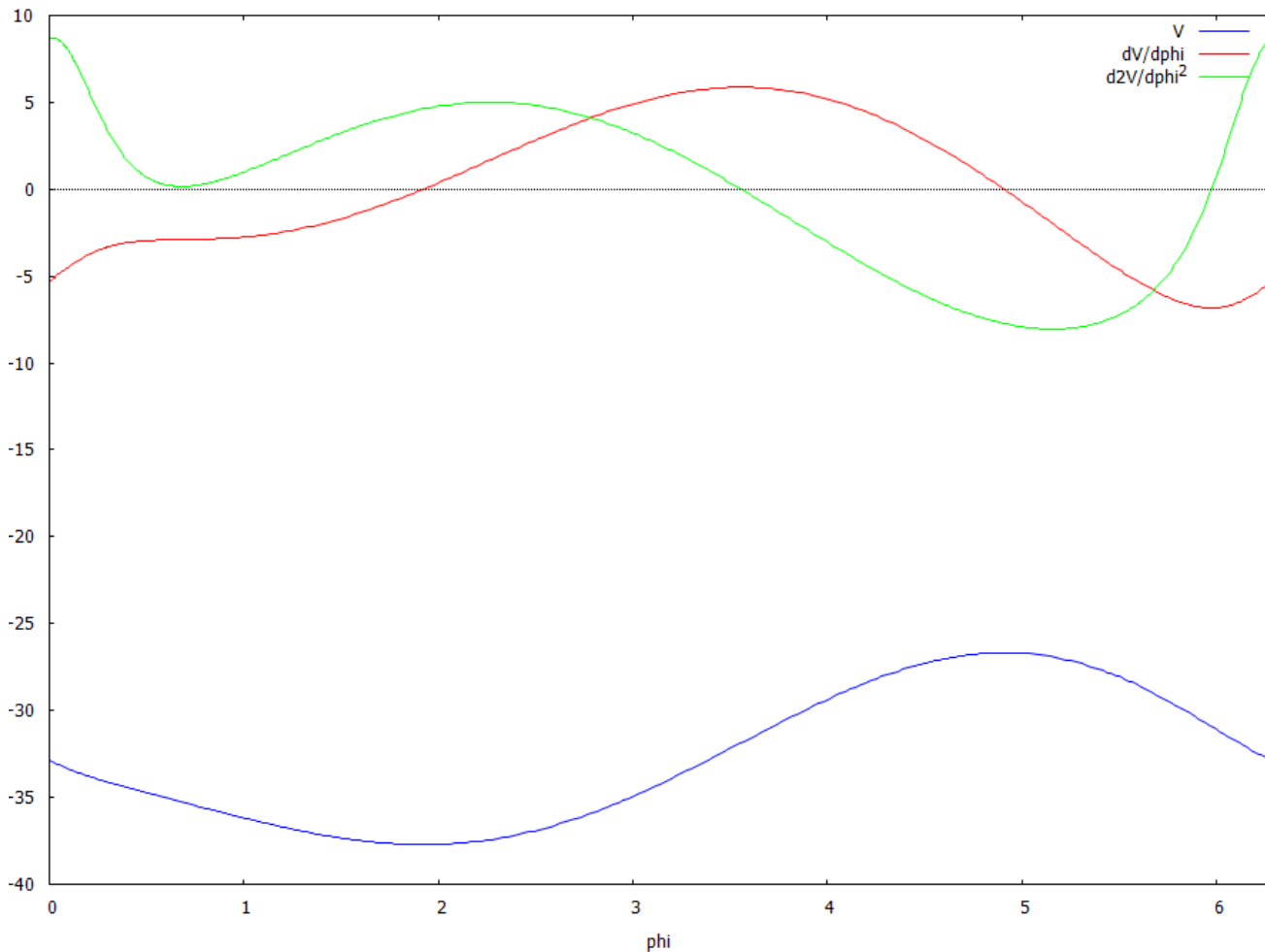
```

W celu przeprowadzenia obliczeń na rzeczywistych danych, należy przypisać właściwe wartości wszystkim parametrom, które są zawarte w funkcji $V(\varphi)$ oraz jej pochodnych. Wtedy możliwe jest narysowanie wykresów $V(\varphi)$, $\frac{dV}{d\varphi}$, $\frac{d^2V}{d\varphi^2}$ za pomocą procedury `plot2d([f(x), g(x)], [x, xmin, xmax])`. Pierwszym argumentem procedury `plot2d` jest lista funkcji, których wykresy mają zostać naszkicowane. Następnie, w nawiasie kwadratowym, podaje się nazwę argumentu rysowanej funkcji oraz krańce przedziału, w którym ma zostać narysowany wykres. Opcjonalnie, w kolejnych nawiasach kwadratowych, można dostosować inne opcje wykresu, np. legendę.

```

(%i10) a:0.343; b: 0.514; l: 1.755; g: 9.81; m_t: 3.16; m_1: 1.38; h_1: 0.06;
(a) 0.343
(b) 0.514
(l) 1.755
(g) 9.81
(m_t) 3.16
(m_1) 1.38
(h_1) 0.06
(%i11) plot2d([V(phi), dV_dphi(phi), d2V_dphi2(phi)], [phi, 0, 2*%pi],
[legend, "V", "dV/dphi", "d2V/dphi^2"]);

```



Rysunek 6: Wykresy $V(\varphi)$, $\frac{dV}{d\varphi}$, $\frac{d^2V}{d\varphi^2}$ wygenerowane za pomocą wxMAXIMA

Warto dokładnie przeanalizować wykres na Rys. 6. Widać na nim wyraźnie, że miejsca zerowe $\frac{dV}{d\varphi}$ znajdują się w tych punktach, gdzie ekstrema funkcji $V(\varphi)$. Znak drugiej pochodnej $\frac{d^2V}{d\varphi^2}$ wskazuje wypukłość funkcji. Dzięki temu można ustalić które ekstrema $V(\varphi)$ to minima lokalne, a które to maksima lokalne. Zgodnie z Rys. 9 możliwe jest zgrubne określenie przedziałów argumentu φ w których $\frac{dV}{d\varphi}$ znajdują się miejsca zerowe $\frac{dV}{d\varphi}$. W analizowanym przykładzie jedno z miejsc zerowych pochodnej $\varphi_1 \in (1; 3)$, a drugie $\varphi_2 \in (4; 6)$. Znacznie dokładniejsze przybliżenie wartości φ_1, φ_2 można otrzymać stosując procedurę `find_root(f(x), x, xmin, xmax)`, która służy do numerycznego określenia miejsc zerowych funkcji $f(x)$ w przedziale $[x_{min}, x_{max}]$, jak pokazano poniżej.

```
(%i21) phi_1:find_root(dV_dphi(phi), phi, 1, 3);
(phi_1) 1.922761454422127

(%i22) phi_2:find_root(dV_dphi(phi), phi, 4, 6);
(phi_2) 4.907873576868534
```

W ten sposób ustalono, że w prezentowanym przykładzie $\varphi_1 \approx 1.923$ (około 110°) oraz $\varphi_2 \approx 4.908$ (około 281°). Znając w przybliżeniu położenia równowagi, możliwe jest określenie ich stateczności przez sprawdzanie znaku drugiej pochodnej. W programie Wxmaxima, aby otrzymać wartość liczbową funkcji, stosuje się procedurę `float` (sprawdzenie znaków wartości drugich pochodnych):

```
(%i23) float(d2V_dphi2(phi_1));
(%o23) 4.625526440290669

(%i24) float(d2V_dphi2(phi_2));
(%o24) -7.728027012717358
```

Zgodnie z Rys. 6, $\frac{d^2V}{d\varphi^2}(\varphi_1) > 0$ (zasada Dirichleta) φ_1 to położenie równowagi stałej. Z drugiej strony $\frac{d^2V}{d\varphi^2}(\varphi_2) < 0$, a więc φ_2 to położenie równowagi chwiejnej, gdyż odpowiada ono lokalnemu maksimum energii potencjalnej.

6 Opis stanowiska badawczego i przebiegu pomiarów

Główne elementy składowe stanowiska badawczego pokazane są na Rys. 3. Zadawanie różnych obciążeń tarczy możliwe jest poprzez przykręcanie dodatkowych obciążników (8) do obciążnika wstępnego (6) o masie m_1 . Te dodatkowe obciążniki są oznaczone cyframi 2, 3 oraz 4, a ich masy są odpowiednio: m_2, m_3, m_4 . Kąt wychylenia tarczy φ określany jest za pomocą kątomierza (7).

6.1 Przebieg pomiarów

Po określeniu położenia równowagi za pomocą programu komputerowego, wyniki należy zweryfikować na stanowisku eksperymentalnym. Kolejność czynności jest następująca:

1. Zawiesić na końcu linki obciążnik 1 (obciążniki wstępne, zaznaczone jako A+B), przerzucając ją przez bloczek i opuścić ją łagodnie.
2. Odnaleźć położenie równowagi trwałej układu, a następnie odczytać na kątomierzu i zanotować w tabeli 13.1 wartości skrajne kąta φ , przy których układ zachowuje równowagę.
3. Obracając tarczą poszukać innych położenia równowagi. W przypadku ich znalezienia zanotować wartości skrajne kąta φ i określić rodzaj równowagi.
Uwaga: Ostrożnie manewrować tarczą, aby nie uderzyć się w rękę.
4. Powtórzyć pomiary trzykrotnie. Po trzech pomiarach obliczyć lokalizacje położenia / położenia równowagi jako średnią ze wszystkich wartości skrajnych, minimalnych i maksymalnych.
5. Trzymając w ręku obciążnik wstępny nakręcić na śrubę (do oporu) obciążnik 2, opuścić łagodnie linkę i wykonać czynności w punktach od 2 do 4.
6. Następnie dokręcić obciążnik 3 i postępować jak opisane powyżej. Powtórzyć po dołożeniu masy 4. W sprawozdaniu należy zamieścić: wypełnioną tabelę wyników, obserwacje i wnioski.

Pytania sprawdzające

1. Co to jest położenie równowagi?
2. Scharakteryzować rodzaje równowagi ciała.
3. Podać sformułowanie zasady Dirichleta.

LABORATORIUM
MECHANIKI
TECHNICZNEJ

Ćwiczenie 13

BADANIE STANÓW RÓWNOWAGI MECHANIZMU
PŁASKIEGO O 1 STOPNIU SWOBODY

Grupa: _____
Zespół: _____

data _____

Imię i nazwisko:

1. _____
2. _____
3. _____
4. _____
5. _____
6. _____

TABELA WYNIKOW

L.p.	Masa obciążenia [kg]	Położenie równowagi trwałej			Położenie równowagi chwiejnej		
		Pomiar [°]	Analitycznie [°]	Błąd względny [%]	Pomiar [°]	Analitycznie [°]	Błąd względny [%]
1.							
2.							
3.							
4.							
5.							
6.							
7.							
wartość średnia							

Wnioski